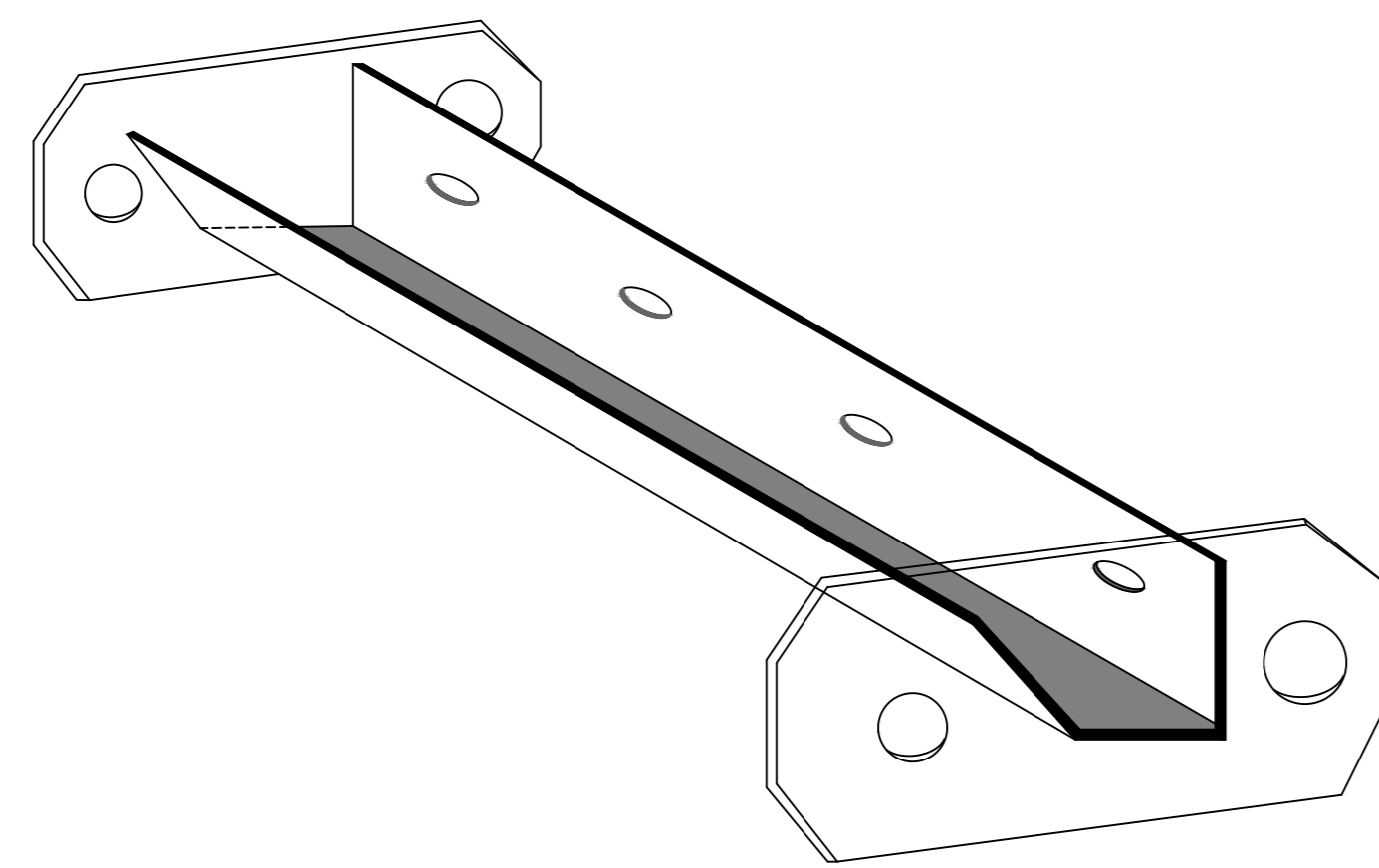
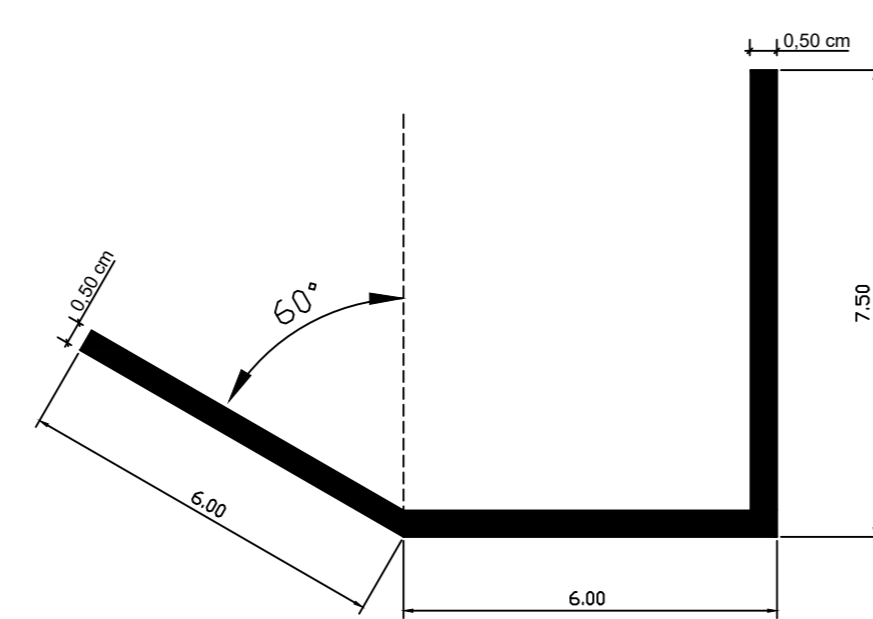


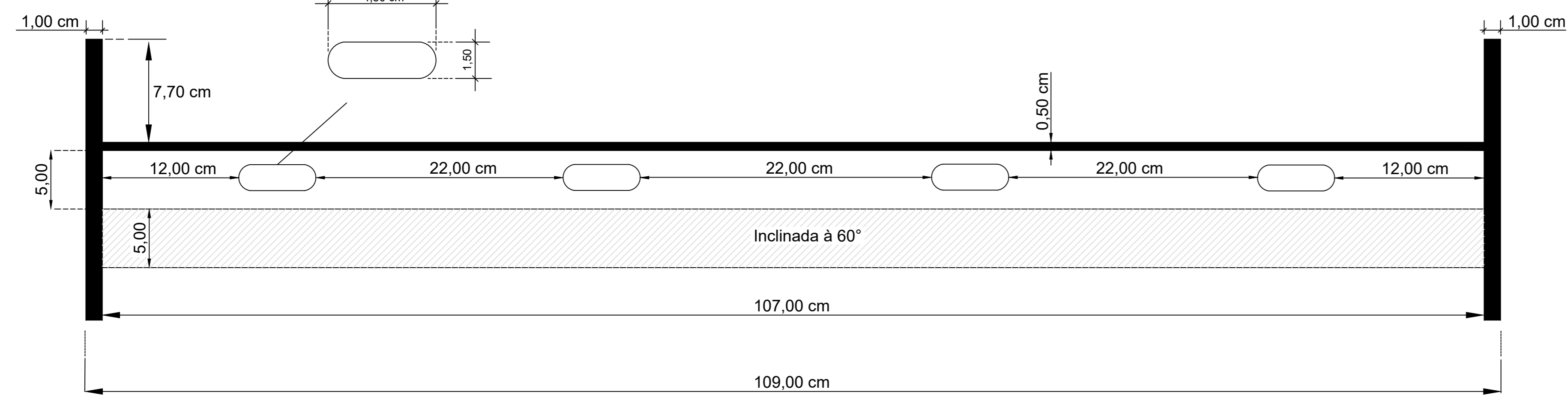
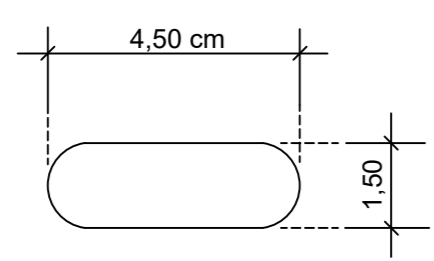
PERSPECTIVA



PERFIL

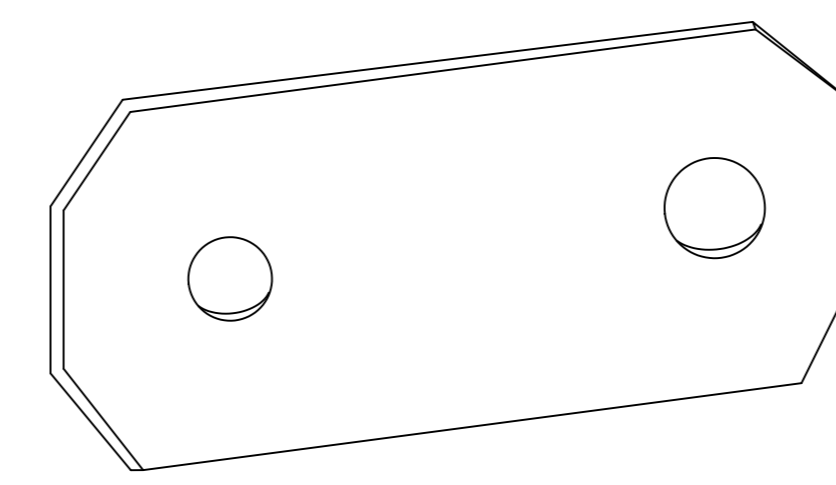


DETALHE DA FURAÇÃO LATERAL

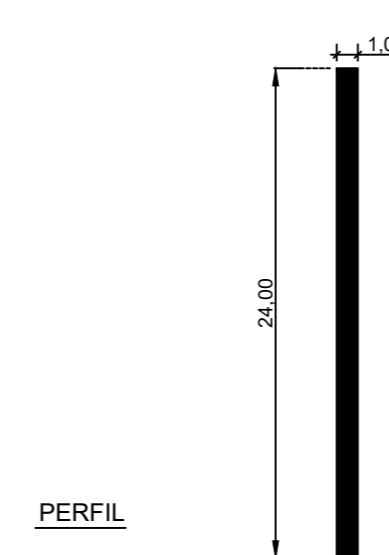


PLANTA

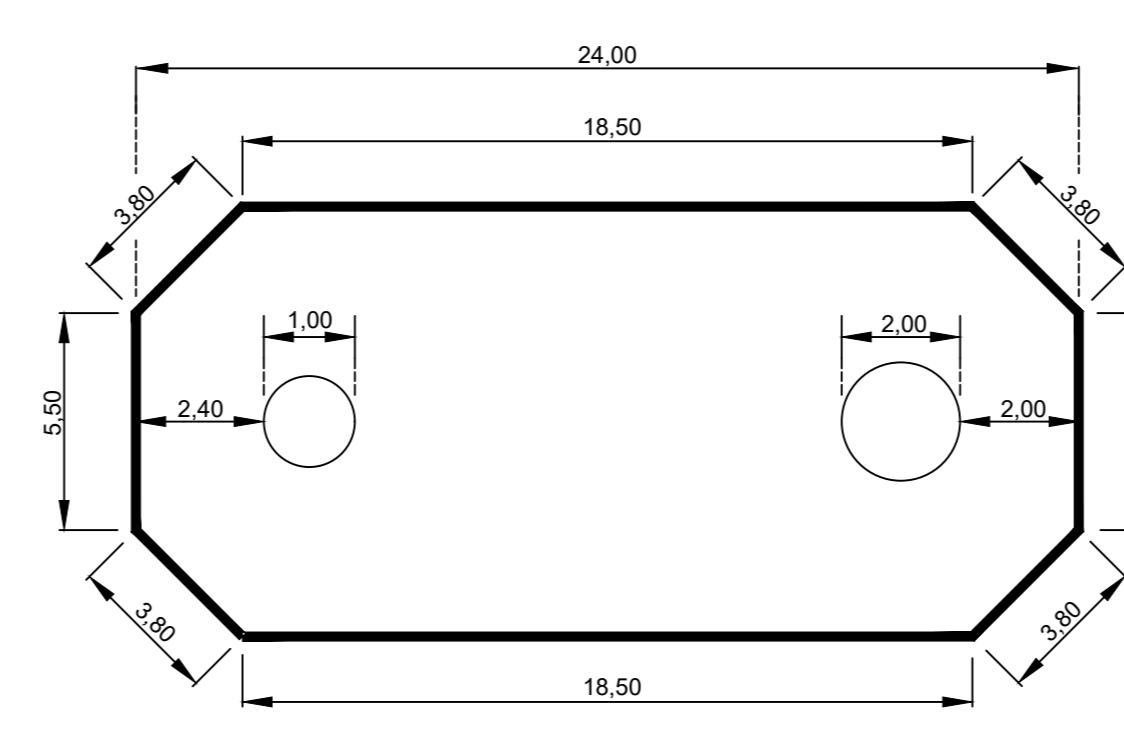
CHAPA DE FIXAÇÃO



PERSPECTIVA



PERFIL



PLANTA



PEÇA DE GRADEAMENTO		LOCAL: ESTAÇÃO DE TRATAMENTO DE ESGOTO - E.T.E.
PROJ: PROJETO CONSTRUTIVO	PROF: SAECIL	SUPERINTENDÊNCIA DE ÁGUA E ESGOTOS DA CIDADE DE LEME
REF:		
ESCALAS: MEDIDAS NO DESENHO	DATA: AGOSTO / 2024	FOLHA: 01/01
DES:	CONF:	
PROJ: ENGENHARIA - SAECIL	OBS: MEDIDAS EM CENTIMETROS	ALTERAÇÃO: