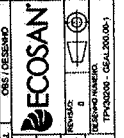
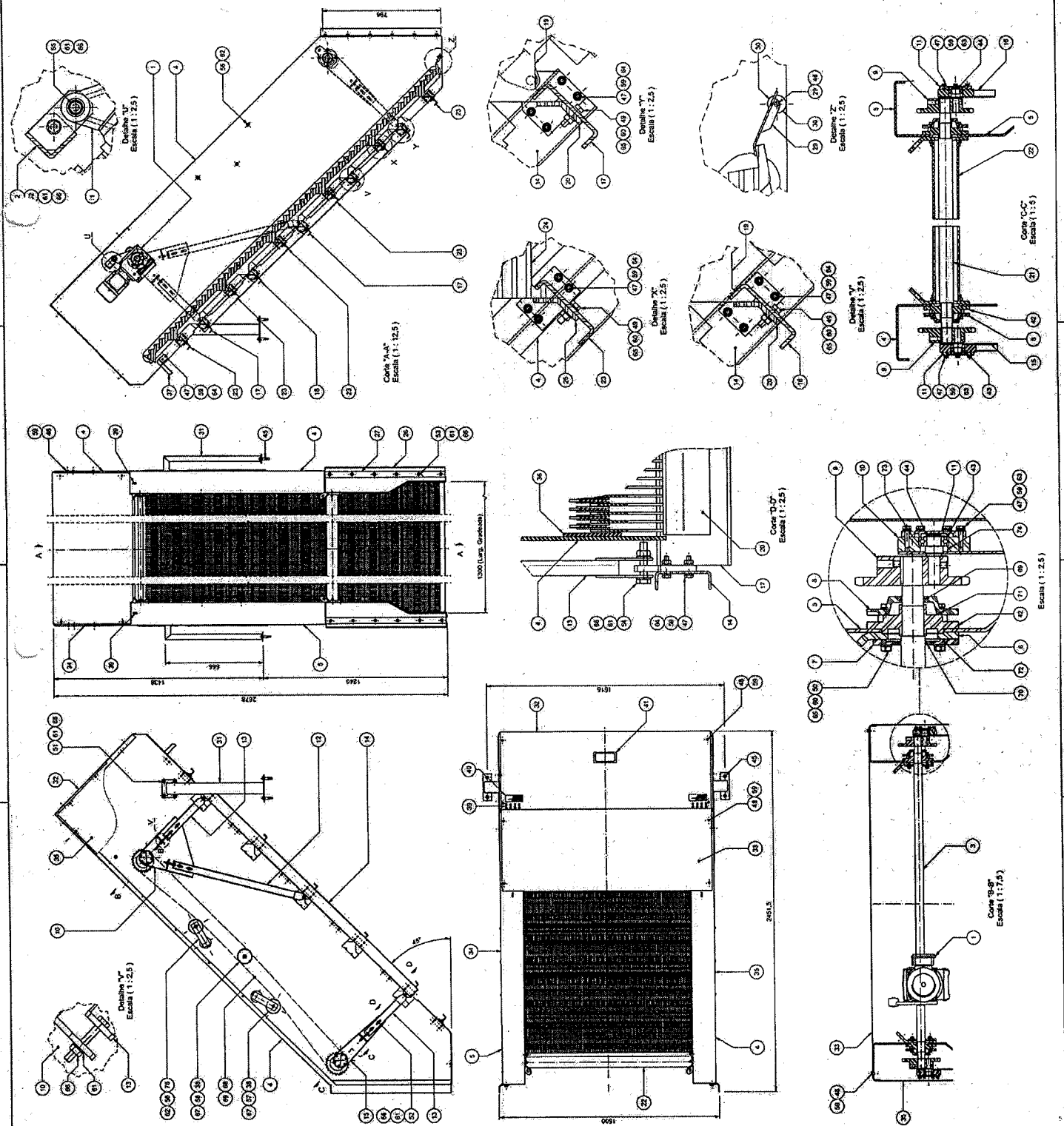


**NOTAS:**

1. Motorizador NORD SK 1205AZD 7114, 220/380 V, 0,37 kW; IPV 55; 60 Hz; 4 Pólos; Classe F,  $\cos\phi=0,84$  min; FCH11; Ø do eixo 30 mm; Caixa de Ligeira: 3 - Caixa II; Brgo de Torção "A" 1/2".
2. Entalçamento entre as parafus: 3 mm.
3. Contorno de rolé anti-Cho Carbono norma ANSI.
4. Acabamento superficial B; Manuseio: TPV2000 - GEAL200.02-2
5. Ver desenho auxiliar.
6. Peso Total Aproximado: 1300 kg

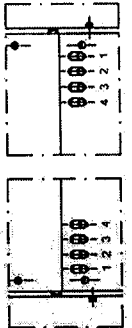
- Sistema de Lubrificação: TPV2000 - GEAL200.01-3  
 - Sistema Operativo B; Manuseio: TPV2000 - GEAL200.02-2

Item	Quantidade	Descrição	Material
1	1	Motorizador	TPV2000 - GEAL200.01-3
2	1	Caixa de Ligeira	TPV2000 - GEAL200.02-2
3	1	Caixa II	TPV2000 - GEAL200.02-2
4	1	Caixa III	TPV2000 - GEAL200.02-2
5	1	Caixa IV	TPV2000 - GEAL200.02-2
6	1	Caixa V	TPV2000 - GEAL200.02-2
7	1	Caixa VI	TPV2000 - GEAL200.02-2
8	1	Caixa VII	TPV2000 - GEAL200.02-2
9	1	Caixa VIII	TPV2000 - GEAL200.02-2
10	1	Caixa IX	TPV2000 - GEAL200.02-2
11	1	Caixa X	TPV2000 - GEAL200.02-2
12	1	Caixa XI	TPV2000 - GEAL200.02-2
13	1	Caixa XII	TPV2000 - GEAL200.02-2
14	1	Caixa XIII	TPV2000 - GEAL200.02-2
15	1	Caixa XIV	TPV2000 - GEAL200.02-2
16	1	Caixa XV	TPV2000 - GEAL200.02-2
17	1	Caixa XVI	TPV2000 - GEAL200.02-2
18	1	Caixa XVII	TPV2000 - GEAL200.02-2
19	1	Caixa XVIII	TPV2000 - GEAL200.02-2
20	1	Caixa XIX	TPV2000 - GEAL200.02-2
21	1	Caixa XX	TPV2000 - GEAL200.02-2
22	1	Caixa XXI	TPV2000 - GEAL200.02-2
23	1	Caixa XXII	TPV2000 - GEAL200.02-2
24	1	Caixa XXIII	TPV2000 - GEAL200.02-2
25	1	Caixa XXIV	TPV2000 - GEAL200.02-2
26	1	Caixa XXV	TPV2000 - GEAL200.02-2
27	1	Caixa XXVI	TPV2000 - GEAL200.02-2
28	1	Caixa XXVII	TPV2000 - GEAL200.02-2
29	1	Caixa XXVIII	TPV2000 - GEAL200.02-2
30	1	Caixa XXIX	TPV2000 - GEAL200.02-2
31	1	Caixa XXX	TPV2000 - GEAL200.02-2
32	1	Caixa XXXI	TPV2000 - GEAL200.02-2
33	1	Caixa XXXII	TPV2000 - GEAL200.02-2
34	1	Caixa XXXIII	TPV2000 - GEAL200.02-2
35	1	Caixa XXXIV	TPV2000 - GEAL200.02-2
36	1	Caixa XXXV	TPV2000 - GEAL200.02-2
37	1	Caixa XXXVI	TPV2000 - GEAL200.02-2
38	1	Caixa XXXVII	TPV2000 - GEAL200.02-2
39	1	Caixa XXXVIII	TPV2000 - GEAL200.02-2
40	1	Caixa XXXIX	TPV2000 - GEAL200.02-2
41	1	Caixa XL	TPV2000 - GEAL200.02-2
42	1	Caixa XLI	TPV2000 - GEAL200.02-2
43	1	Caixa XLII	TPV2000 - GEAL200.02-2
44	1	Caixa XLIII	TPV2000 - GEAL200.02-2
45	1	Caixa XLIV	TPV2000 - GEAL200.02-2
46	1	Caixa XLV	TPV2000 - GEAL200.02-2
47	1	Caixa XLVI	TPV2000 - GEAL200.02-2
48	1	Caixa XLVII	TPV2000 - GEAL200.02-2
49	1	Caixa XLVIII	TPV2000 - GEAL200.02-2
50	1	Caixa XLIX	TPV2000 - GEAL200.02-2
51	1	Caixa L	TPV2000 - GEAL200.02-2
52	1	Caixa LI	TPV2000 - GEAL200.02-2
53	1	Caixa LII	TPV2000 - GEAL200.02-2
54	1	Caixa LIII	TPV2000 - GEAL200.02-2
55	1	Caixa LIV	TPV2000 - GEAL200.02-2
56	1	Caixa LV	TPV2000 - GEAL200.02-2
57	1	Caixa LVI	TPV2000 - GEAL200.02-2
58	1	Caixa LVII	TPV2000 - GEAL200.02-2
59	1	Caixa LVIII	TPV2000 - GEAL200.02-2
60	1	Caixa LIX	TPV2000 - GEAL200.02-2
61	1	Caixa LX	TPV2000 - GEAL200.02-2
62	1	Caixa LXI	TPV2000 - GEAL200.02-2
63	1	Caixa LXII	TPV2000 - GEAL200.02-2
64	1	Caixa LXIII	TPV2000 - GEAL200.02-2
65	1	Caixa LXIV	TPV2000 - GEAL200.02-2
66	1	Caixa LXV	TPV2000 - GEAL200.02-2
67	1	Caixa LXVI	TPV2000 - GEAL200.02-2
68	1	Caixa LXVII	TPV2000 - GEAL200.02-2
69	1	Caixa LXVIII	TPV2000 - GEAL200.02-2
70	1	Caixa LXIX	TPV2000 - GEAL200.02-2
71	1	Caixa LXX	TPV2000 - GEAL200.02-2
72	1	Caixa LXXI	TPV2000 - GEAL200.02-2
73	1	Caixa LXXII	TPV2000 - GEAL200.02-2
74	1	Caixa LXXIII	TPV2000 - GEAL200.02-2
75	1	Caixa LXXIV	TPV2000 - GEAL200.02-2
76	1	Caixa LXXV	TPV2000 - GEAL200.02-2
77	1	Caixa LXXVI	TPV2000 - GEAL200.02-2
78	1	Caixa LXXVII	TPV2000 - GEAL200.02-2
79	1	Caixa LXXVIII	TPV2000 - GEAL200.02-2
80	1	Caixa LXXIX	TPV2000 - GEAL200.02-2
81	1	Caixa LXXX	TPV2000 - GEAL200.02-2
82	1	Caixa LXXXI	TPV2000 - GEAL200.02-2
83	1	Caixa LXXXII	TPV2000 - GEAL200.02-2
84	1	Caixa LXXXIII	TPV2000 - GEAL200.02-2
85	1	Caixa LXXXIV	TPV2000 - GEAL200.02-2
86	1	Caixa LXXXV	TPV2000 - GEAL200.02-2
87	1	Caixa LXXXVI	TPV2000 - GEAL200.02-2
88	1	Caixa LXXXVII	TPV2000 - GEAL200.02-2
89	1	Caixa LXXXVIII	TPV2000 - GEAL200.02-2
90	1	Caixa LXXXIX	TPV2000 - GEAL200.02-2
91	1	Caixa LXXXX	TPV2000 - GEAL200.02-2
92	1	Caixa LXXXXI	TPV2000 - GEAL200.02-2
93	1	Caixa LXXXXII	TPV2000 - GEAL200.02-2
94	1	Caixa LXXXXIII	TPV2000 - GEAL200.02-2
95	1	Caixa LXXXXIV	TPV2000 - GEAL200.02-2
96	1	Caixa LXXXXV	TPV2000 - GEAL200.02-2
97	1	Caixa LXXXXVI	TPV2000 - GEAL200.02-2
98	1	Caixa LXXXXVII	TPV2000 - GEAL200.02-2
99	1	Caixa LXXXXVIII	TPV2000 - GEAL200.02-2
100	1	Caixa LXXXXIX	TPV2000 - GEAL200.02-2



DESENHO DE CONJUNTO  
 ESCALA: 1:1,25  
 TÍTULO: GRADE ESCALAR TIPO AUTO-LIMPAANTE - GEAL

Descrição	Quantidade	Unidade	Valor	Total
1 - Braço de Regulação Interior	1	Unidade	1.000,00	1.000,00
2 - Mancel Inferior	1	Unidade	1.000,00	1.000,00
3 - Placa de Regulação	1	Unidade	1.000,00	1.000,00
4 - Mancel Superior	1	Unidade	1.000,00	1.000,00
<b>Total</b>	<b>4</b>		<b>4.000,00</b>	<b>4.000,00</b>



Sistema de Lubrificação (Ver Nota 2)

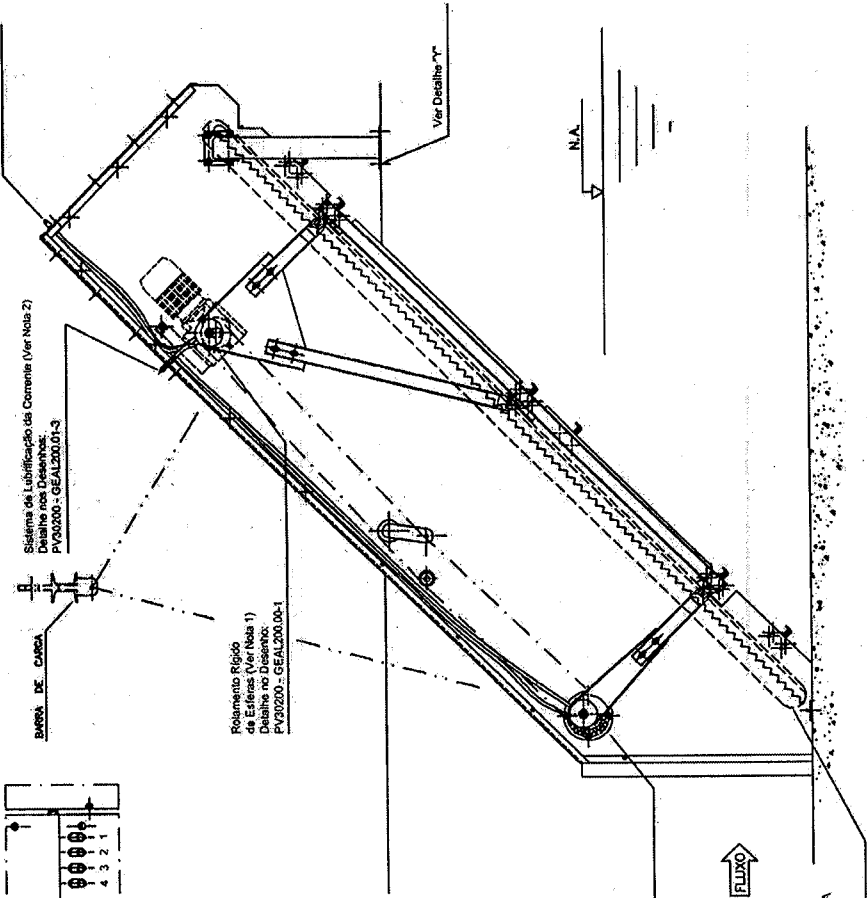
- 1 - Braço de Regulação Interior
- 2 - Mancel Inferior
- 3 - Placa de Regulação
- 4 - Mancel Superior

Detalhe no Desenho:  
PV03200 - GEAL200.01-3

Banco DE Caixa

Sistema de Lubrificação dos Correntes (Ver Nota 2)  
Detalhe nos Desenhos:  
PV03200 - GEAL200.01-3

Engraxadeira Rota  
Ø118' BSP



Rolamento Rígido  
de Estêres (Ver Nota 1)  
Detalhe no Desenho:  
PV03200 - GEAL200.00-1

Ver Detalhe "Y"

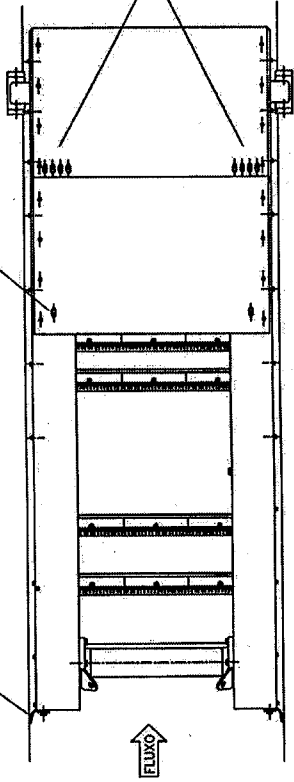
N.A.

FLUXO

Rolamento Rígido  
de Estêres (Ver Nota 1)  
Detalhe no Desenho:  
PV03200 - GEAL200.00-1

Ver Manual  
Pag. 3 - 4.0 - INSTRUÇÕES PARA  
MONTAGEM E START-UP  
Item "Y"

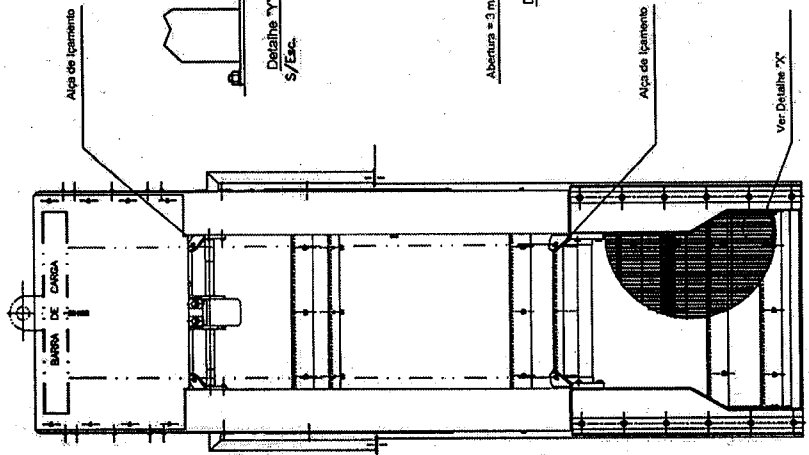
Proteção com bonacha  
entre a lateral da máquina  
e o canal.



FLUXO

Sistema de Lubrificação

Engraxadeira Rota  
Ø118' BSP



Alça de Apoiamento

Chumbador  
de Rolamento  
CST 30212 (4x)  
AISI 304

Detalhe "Y"  
S/Esq.



Abertura = 3 mm

Detalhe "X"  
S/Esq.

Alça de Apoiamento

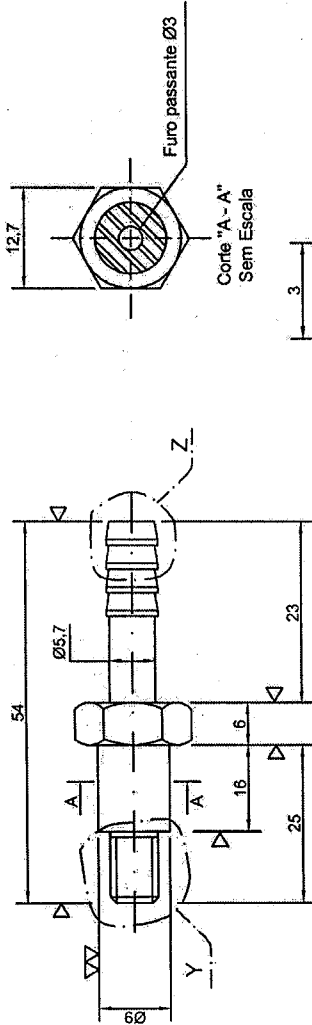
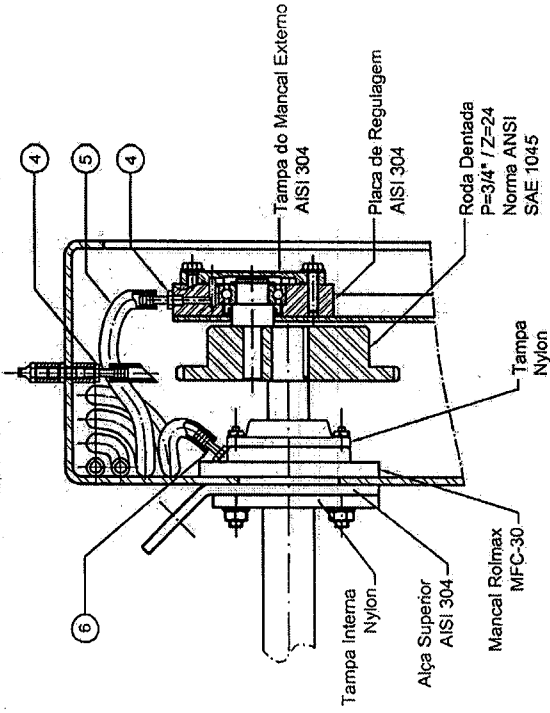
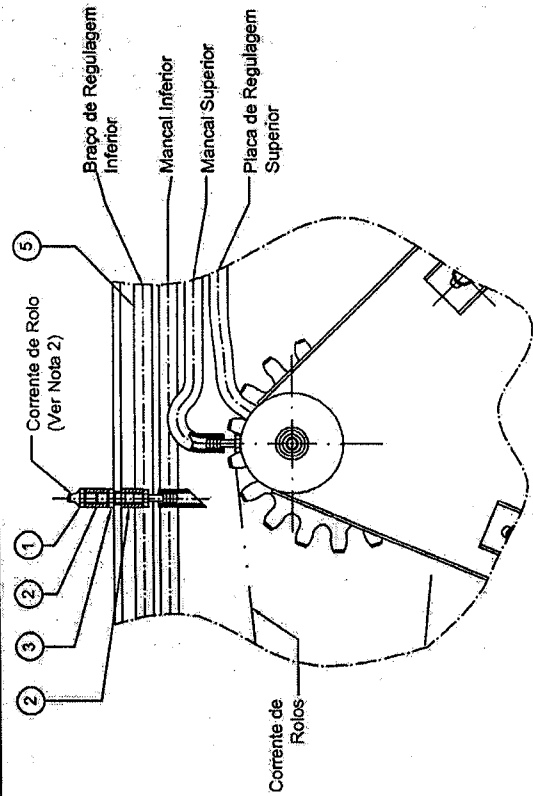
Ver Detalhe "X"

NOTAS:

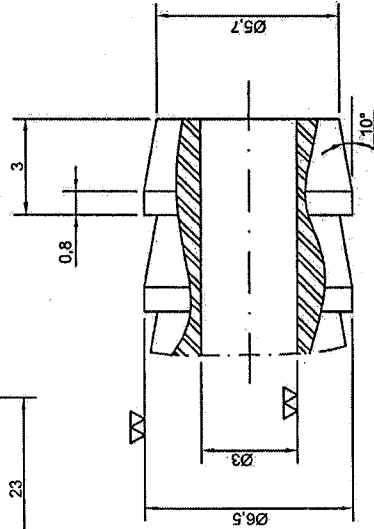
- 1) Verificar as condições do Rolamento Rígido de Estêres a cada 6 meses.
- 2) Lubrificar a cada 15 dias.
- 3) Engraxagens em Apo Carbono SAE 1045.
- 4) Corrente de rolés em Apo Carbono norma ANSI
- 5) Acabamento Superficial do Aço Inox do tipo escovado.
- 6) Material das chapas, eixos, parafusos, porcas e arruelas: AISI 304.

RESUMIDA:	APROV:	DATA:	ESCALA:
ARASHIRO	ABRIKIAN	20/03/2012	SI/ESC
CLIENTE:	ECOSAN		
EQUIPAMENTO:	GRUPE ESCALAR TIPO AUTO-IMPANTE		
TITULO:	DESENHO ORIENTATIVO PARA MANUTENÇÃO.		
PROJETO:	ECOSAN		
REVISOR:	D.		
PROJETO:	PV03200 - GEAL200.022		

Descrição	Quantidade	Unidade	Material	Observações
Corrente de Rolo	1	kg	304	
Corrente de Rolos	1	kg	304	
Braco de Regulagem Inferior	1	kg	304	
Mancal Inferior	1	kg	304	
Mancal Superior	1	kg	304	
Placa de Regulagem Superior	1	kg	304	
Alça Superior	1	kg	304	
Mancal Rolimax MFC-30	1	kg	MFC-30	
Tampa Interna Nylon	1	kg	Nylon	
Tampa do Mancal Externo	1	kg	AISI 304	
Placa de Regulagem	1	kg	AISI 304	
Roda Dentada	1	kg	P=3/4" / Z=24 Norme ANSI SAE 1045	
Tampa Nylon	1	kg	Nylon	



Detalhe da Pos. 6  
Sem Escala



Detalhe "Z"  
Sem Escala

Desenho gerado em sistema CAD. Propriedade da ECOSAN. É vedado e sua reprodução total ou parcial sem autorização prévia. Responsável técnico: [assinatura]

NOTAS:

1. Montagem executada sobre os mancais rolmax superiores e inferiores dos dois lados da grade.
2. Montagem executada na parte superior das laterais da grade para lubrificar as corrente, temos um ponto de lubrificação em cada lado da grade.
3. Ver Desenho de Conjunto: PV30200 - GEAL200.00-1

QTD	DESCRIÇÃO	APROV.: ABRIKIAN	DATA: 20/03/2012	ESCALA: S/ ESCALA	MATERIAL	OBS / DESENHO
10	Graxeira				Aço Carbono	
20	Luva				Alumínio	
10	Niple Duplo				Alumínio	
14	Espigão com Rosca Externa				Alumínio	FESTO - E-1/8-1/8
1	Mangueira Azul				POLIURETANO	FESTO - N-1/8-P-6
4	Espigão Especial				M6	VER DETALHE



REVISÃO:	0
DESENHO NÚMERO:	PV30200 - GEAL200.01-3

EQUIPAMENTO: GRADE ESCALAR AUTO LIMPANTE - GEAL

TÍTULO: SISTEMA DE LUBRIFICAÇÃO